



HEXAPODES

BREVA



Applications

- Instrumentation
- Optique
- Laboratoires d'essais
- Aéronautique et spatial
- Métrologie
- Semiconducteurs

Spécifications

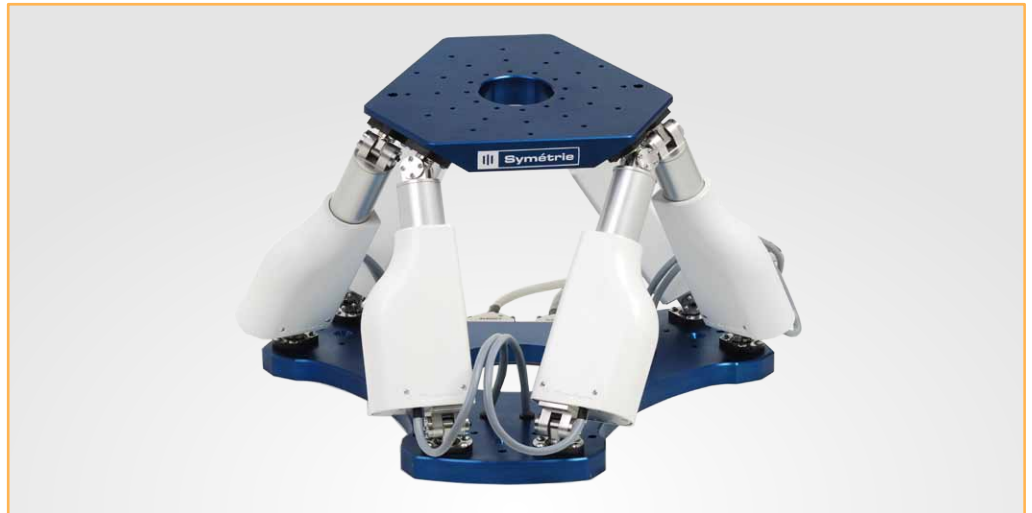
- Charge utile 20 kg
- Course linéaire ± 75 mm
- Course angulaire $\pm 15^\circ$



Logiciel de pilotage



Rack de contrôle



BREVA a été conçu pour le positionnement et le réglage d'éléments de grande précision suivant les 6 degrés de liberté (6 DDL : $R_x, R_y, R_z, T_x, T_y, T_z$).

Grande précision, haute résolution

BREVA répond aux applications les plus exigeantes des industries de pointe en termes de résolution, précision et stabilité, par l'intégration d'articulations et d'actionneurs de toute dernière génération.

- Résolution en translation : $1 \mu\text{m}$
- Résolution en rotation : $5 \mu\text{rad}$

Stabilité importante

La raideur de BREVA lui confère une grande stabilité et garantit dans le temps la qualité du positionnement.

- Raideur : $3 \text{ N} / \mu\text{m}$ en XY
- Raideur : $30 \text{ N} / \mu\text{m}$ en Z

Etendue des mouvements, capacité de charge

L'hexapode BREVA se distingue par une étendue de mouvement importante : 150 mm en translation et 30° en angulaire avec une charge utile de 20 kg .

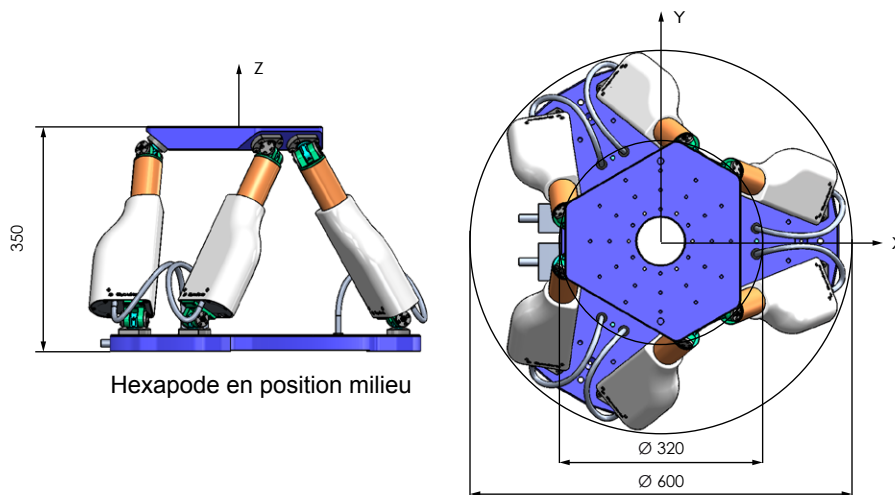
Logiciel de pilotage SYMETRIE

Le pilotage de l'hexapode est facilité par un contrôleur développé par SYMETRIE. Deux modèles sont disponibles:

- version système autonome accessible par une liaison Ethernet ou RS232.
- version avec logiciel de pilotage spécifique à l'interface homme-machine ergonomique.

Degré de liberté de l'hexapode	Courses ⁽¹⁾ axe par axe	Résolution	Répétabilité
Course linéaire Tx	± 75 mm	0.5 µm	1 µm
Course linéaire Ty	± 75 mm	0.5 µm	1 µm
Course linéaire Tz	± 50 mm	0.5 µm	1 µm
Course angulaire Rx	± 15 °	2.5 µrad	5 µrad
Course angulaire Ry	± 15 °	2.5 µrad	5 µrad
Course angulaire Rz	± 10 °	2.5 µrad	5 µrad

(1) Les performances sont indiquées pour des mouvements axe par axe, tous les autres axes étant au milieu de leur course avec un centre de rotation défini centré sur le haut de la plateforme supérieure.



HEXAPODE

Capacité de charge	20 kg hexapode vertical 10 kg hexapode horizontal
Dimensions du plateau mobile	Ø 320 mm
Hauteur en position centrée	350 mm
Masse	24 kg

CONTRÔLE

Dimensions du rack de contrôle (L x P x H)	Rack 19", 4U 450 x 435 x 177 mm
Interface	Ethernet / Série (RS-232)
Alimentation	230 V AC 50-60 Hz

BREVA

Vos spécifications sont particulières, consultez-nous !

Options BREVA

Compatibilité salle blanche
Compatibilité sous vide
Plateau supérieur personnalisable