



HEXAPODES

SIRIUS



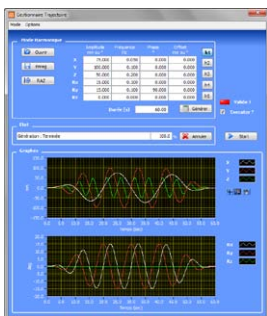
Symétrie

Applications

- Positionnement de précision
- Réglages optiques
- Tests radioélectriques
- Qualification antennes

Spécifications

- Charge utile 200 kg
- Course linéaire ± 100 mm
- Course angulaire $\pm 20^\circ$



Logiciel de pilotage



Baie de commande



SIRIUS est un hexapode de positionnement de précision. Il permet de réaliser le réglage de charges importantes avec une forte résolution. SIRIUS répond ainsi aux critères les plus exigeants de tests et de réglages effectués dans les secteurs de l'optique, du spatial ou encore de l'aéronautique.

Grande précision, haute résolution

La configuration et l'intégration d'actionneurs de haute résolution permet à l'hexapode SIRIUS d'atteindre des performances de résolution et de répétabilité inégalées avec une charge utile importante.

Stabilité importante

Les raideurs des différents composants constituant SIRIUS permettent de garantir une grande stabilité et une qualité de positionnement en utilisation verticale ou horizontale.

Logiciel de pilotage SYMETRIE

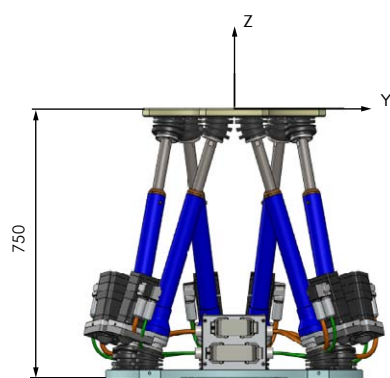
Le pilotage de l'hexapode est facilité par un contrôleur développé par SYMETRIE. Deux versions sont disponibles :

- système autonome accessible par une liaison Ethernet ou RS232,
- ou le logiciel de pilotage spécifique avec une interface homme-machine ergonomique.

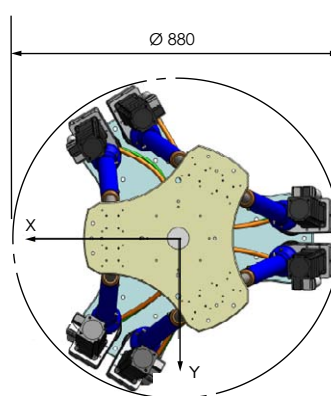
Degré de liberté de l'hexapode	Courses ⁽¹⁾ axe par axe	Résolution	Répétabilité ⁽²⁾
Course linéaire Tx	± 100 mm	5 µm	± 6 µm
Course linéaire Ty	± 100 mm	5 µm	± 6 µm
Course linéaire Tz	± 100 mm	5 µm	± 4 µm
Course angulaire Rx	± 20 °	10 µrad	± 20 µrad
Course angulaire Ry	± 20 °	10 µrad	± 20 µrad
Course angulaire Rz	± 20 °	10 µrad	± 35 µrad

(1) Les performances indiquées sont des mouvements axe par axe, tous les autres axes étant au milieu de leur course avec un centre de rotation défini centré sur le haut de la plateforme supérieure.

(2) La répétabilité est donnée à ± 2 écarts types pour chaque sens du mouvement considéré : sens + et -.



Hexapode en position milieu



HEXAPODE

Capacité de charge	200 kg hexapode vertical 80 kg hexapode horizontal
Dimensions du plateau mobile	Ø 520 mm
Hauteur en position centrée	750 mm
Masse	85 kg

CONTRÔLE

Dimensions de la baie (L x P x H)	600 x 550 x 850 mm
Interface	Ethernet / Série (RS-232)
Alimentation	400 V AC (triphase) 16 A

SIRIUS

Vos spécifications sont particulières, consultez-nous !

Options SIRIUS

Compatibilité vide
Plateau supérieur personnalisable