

OUR CAPACITIVE MEASURING SYSTEM

UNSER KAPAZITIVES MESSSYSTEM

ELECTRONIC INSTRUMENTS WITH CAPACITIVE MEASURING SYSTEM

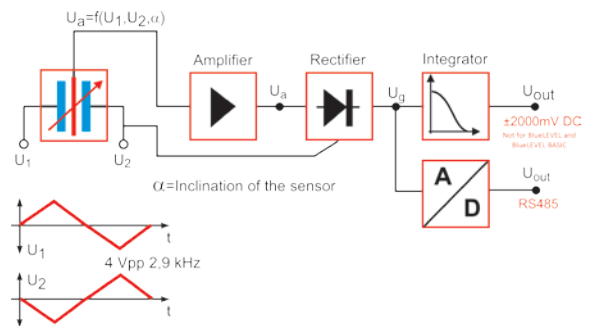
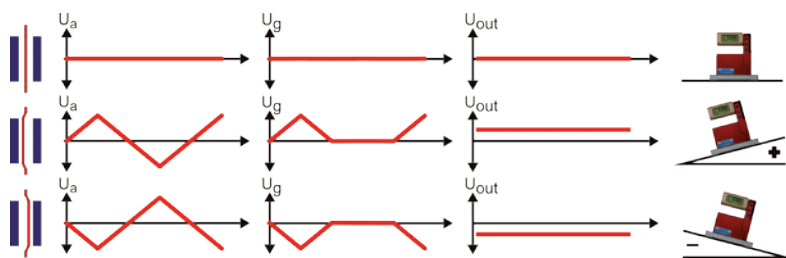
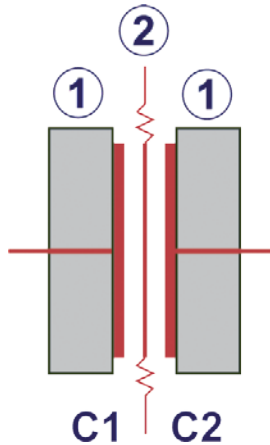
For this generation of levels a new innovative pendulum system was designed. It is based on the pendulum properties of a friction free supported disc with a mass weighing less than 1 gram. A two-phase frequency (2.9 kHz) is supplied to two electrodes, which together with the pendulum disc form a differential capacitor. The disc is supported in the shielded and dust proof gap between the two electrodes. The inclination signal is created at the pendulum. Due to the perfect rotational symmetry of the sensor, inclinations perpendicular to the measuring axis are of insignificant influence to the measurement, even overhead measurements are possible. The shielded sensor and the capacitive measuring principle make the system very insensitive to magnetic and electric fields. With this pendulum system extremely accurate results regarding repetition and hysteresis combined with very short reaction times have been achieved.

The electronic treatment of the signal allows the transmission of the measured values to a computer with installed software LEVELSOFT PRO, MT-SOFT or LabEXCEL from WYLER AG. This software allows the graphical and numerical presentation of the measured values. Complex measuring problems are a lot simpler to handle, eliminate errors and the result is substantially more accurate.

ELEKTRONISCHE NEIGUNGSMESSGERÄTE MIT KAPAZITIVEM MESSSYSTEM

Für diese Generation von Neigungsmessern wurde ein innovatives Pendelsystem entwickelt. Die elektronischen Neigungsmesser nutzen die Pendel-eigenschaften einer reibungsfrei aufgehängten Massescheibe zur Messwertbildung. Ein Differentialkondensator, gebildet durch zwei Elektroden aus temperaturunempfindlichen Materialien und der im dichten und elektrisch abgeschirmten Zwischenraum aufgehängten Massescheibe, wird zweiphasig mit Wechselspannung (2.9 kHz) gespeist, und liefert das an der Massescheibe ausgekoppelte Neigungssignal. Durch den rotationssymmetrischen Aufbau der Messzelle sind Querneigungseinflüsse vernachlässigbar, und sogar Überkopfmessungen möglich. Die abgeschirmte Messzelle, das kapazitive Messprinzip sowie die eingesetzten Werkstoffe schliessen Einflüsse durch Magnetismus und elektrische Felder aus. Durch die völlig reibungsfreie Aufhängung dieser Massescheibe sowie die Gasdämpfung innerhalb des Pendelsystems werden extreme Genauigkeiten hinsichtlich Repetition und Hysterese, verbunden mit einer kurzen Einstelldauer (Einlesung des Messwertes), erreicht.

Die elektronische Verarbeitung der Messwerte ermöglicht es, diese auf einem Computer mit dem GEOMETRIEMESSPROGRAMM LEVELSOFT PRO, MT-SOFT oder LabEXCEL einzulesen und das Messergebnis grafisch und tabellarisch darzustellen und auszudrucken. Der Aufwand für anspruchsvolle Messaufgaben wird dadurch um ein Vielfaches reduziert. Die direkte Übertragung der Messwerte verhindert Fehler, die bei manueller Verarbeitung auftreten können. Die Genauigkeit der Resultate wird dadurch massiv verbessert.



BlueSYSTEM SIGMA

The latest generation of inclination measuring instruments and systems with wireless data transmission
Die neueste Generation von Neigungsmessgeräten und -systemen mit kabelloser Datenübermittlung

The new series BlueSYSTEM provides a version of the measuring instrument (BlueLEVEL) with integrated display. On request the instruments can be equipped with wireless data transmission and the measuring values can also be displayed on an external display unit (BlueMETER SIGMA).

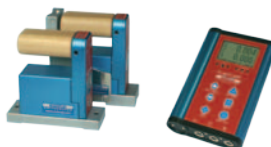


Bei der neuen Gerätereihe BlueSYSTEM steht ein Messgerät (BlueLEVEL) mit integrierter Anzeige zur Verfügung. Auf Wunsch können die Messgeräte mit Datenübertragung per Funk ausgerüstet und die Messwerte können an einer externen Anzeige BlueMETER SIGMA angezeigt werden.

BlueSYSTEM BASIC

The latest generation of inclination measuring instruments and systems with wireless data transmission
Die neueste Generation von Neigungsmessgeräten und -systemen mit kabelloser Datenübermittlung

The new BlueSYSTEM BASIC forms part of the BlueSYSTEM family, the latest generation of electronic inclination measuring instruments and systems. A BlueSYSTEM BASIC normally consists of one or two BlueLEVEL BASIC measuring instruments and a display unit BlueMETER BASIC.



Das neue BlueSYSTEM BASIC ist Teil der neuen BlueSYSTEM-Familie, der neuesten Generation von elektronischen Neigungsmessgeräten und -Systemen. Ein BlueSYSTEM BASIC besteht normalerweise aus einem oder zwei Messgeräten BlueLEVEL BASIC und einem Anzeigegerät BlueMETER BASIC.

MINILEVEL NT

MINILEVEL NT Instruments (Figure right) Instruments with integrated display, can be used as a standalone instrument



MINILEVEL NT-Geräte (Abbildung links) Messgeräte mit integrierter Messwertanzeige, können als eigenständiges Gerät benutzt werden