

DESCRIPTION

**CROSS SPIRIT LEVEL 78
KREUZ-RICHTWAAGE 78**

BESCHREIBUNG



Execution:

- The CROSS SPIRIT LEVEL 78, according to DIN877 and DIN2276/1, is equipped with two measuring vials arranged in crosswise direction and can be screwed onto a measuring object. The measuring base is hand scraped
- The CROSS SPIRIT LEVEL 78 is available in various dimensions and sensitivities (see table below)
- 178-080-123-xxx: without wooden case
- 178-150-123-xxx: **with** wooden case

Function:

- The CROSS SPIRIT LEVEL 78 is specially designed for the simultaneous measuring or levelling of surfaces on machines, apparatus, etc.
- The main advantage of this spirit level is, that the inclination of both axis (X and Y axes) is visualised at the same time. This enables a quick levelling of a measuring object in a very easy way

Sensitivity:

- See table below

Calibration Certificate:

- The CROSS SPIRIT LEVEL 78 can be delivered with an **internationally recognised Calibration Certificate** against a surcharge



Ausführung:

- Die KREUZ-Richtwaage 78 nach DIN877 + DIN2276/1 ist mit zwei kreuzweise angeordneten Messlibellen ausgerüstet und kann auf ein Messobjekt aufgeschraubt werden. Die Messbasis ist handgeschabt
- Die KREUZ-Richtwaage 78 ist in verschiedenen Abmessungen und Skalenteilungswerten lieferbar (siehe nachstehende Tabelle)
- 178-080-123-xxx: ohne Holzetui
- 178-150-123-xxx: **mit** Holzetui

Funktion:

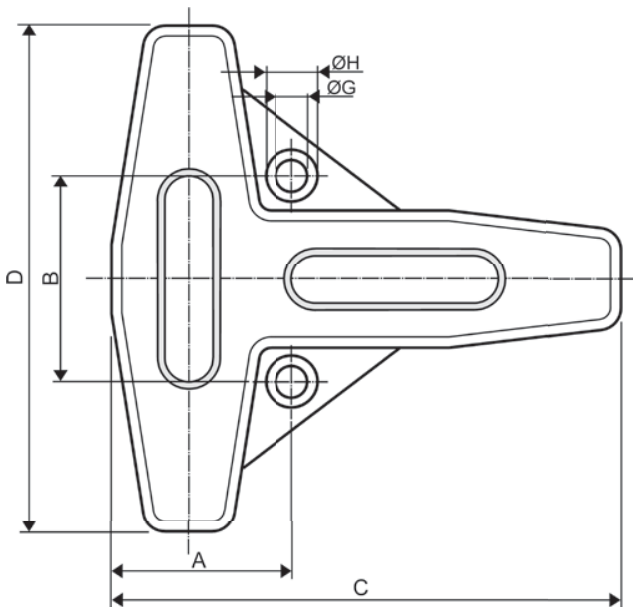
- Die KREUZ-Richtwaage 78 eignet sich hervorragend für das gleichzeitige Messen bzw. Ausrichten von Flächen an Maschinen, Apparaten, usw.
- Der grosse Vorteil dieser Richtwaage liegt darin, dass die Neigungen beider Achsen (X- und Y-Achse) gleichzeitig angezeigt werden. Dadurch ist ein schnelles Ausrichten eines Messobjektes sehr einfach

Skalenteilungswert:

- Siehe nachstehende Tabelle

Kalibrierzertifikat:

- Gegen Mehrpreis wird die KREUZ-Richtwaage 78 auch mit einem **international anerkannten Kalibrierzertifikat** ausgeliefert



Dimensions / Abmessungen in [mm]

	A	B	C	D	Ø H	Ø G	Screws Schrauben	Height Höhe
178-080-123-100	28	35	78	65	Ø 10 / 4	Ø 5,5	M5	17
178-080-123-300								
178-150-123-020	50	60	148	147	Ø 15 / 7	Ø 9	M8	30
178-150-123-040								
178-150-123-050								
178-150-123-100								
178-150-123-300								

Sensitivity / Skalenteilungswert:	P/N Art. Nr.	Weight / Gewicht
0.10mm/m	178-080-123-100	0.250 kg
0.30mm/m	178-080-123-300	
0.02mm/m	178-150-123-020	1.300 kg
0.04mm/m	178-150-123-040	
0.05mm/m	178-150-123-050	
0.10mm/m	178-150-123-100	
0.30mm/m	178-150-123-300	