

# Technical specifications Sensor ZEROTRONIC

# Technische Daten ZEROTRONIC-Sensor

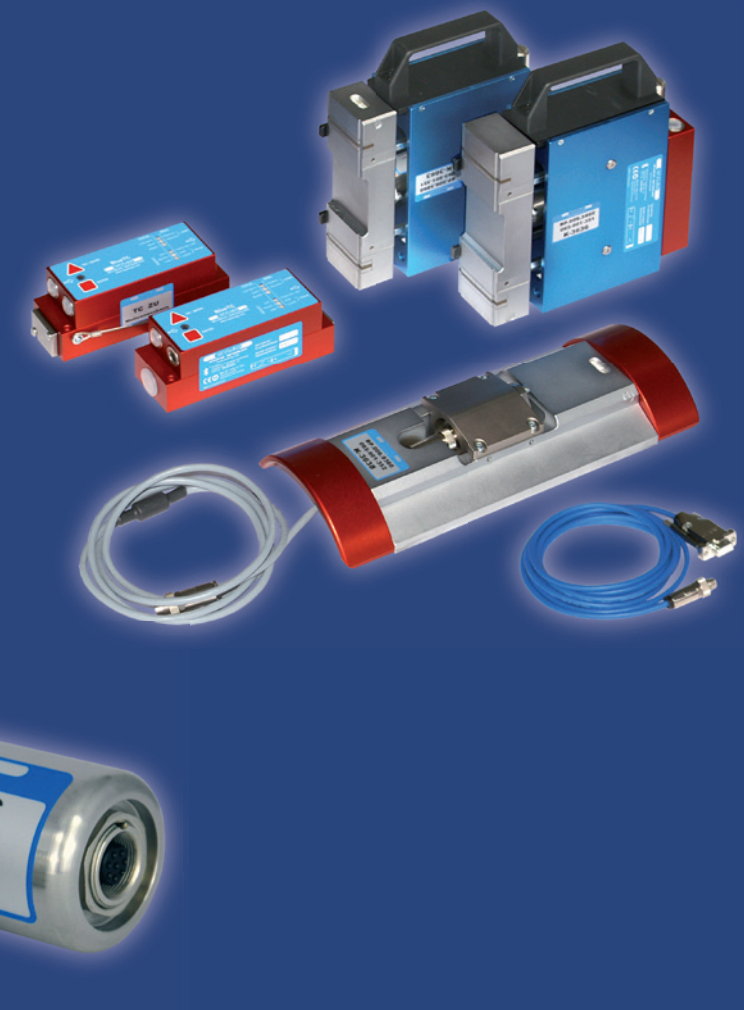
TECHNICAL SPECIFICATIONS	ZEROTRONIC-SENSOR TYPE 3				TECHNISCHE DATEN
Measuring range	±0.5°	±1°	±10°	±30°	Messbereich
P/N „T“	065-040TYPE3-002	065-040TYPE3-01	065-040TYPE3-10	065-040TYPE3-30	Art. Nr. „T“
P/N „R“	065-2000-002-R	065-2000-01-R	065-2000-10-R	065-2000-30-R	Art. Nr. „R“
Limits of error within 24 hours (T <sub>A</sub> = 20°C) • ZERO-POINT (Drift)	0.070 % M <sub>E</sub>	0.050 % M <sub>E</sub>	0.015 % M <sub>E</sub>	0.010 % M <sub>E</sub>	Fehlergrenze innerhalb von 24 Stunden (T <sub>A</sub> = 20 °C) • ZERO-POINT (Drift)
Limits of error within 6 months (T <sub>A</sub> = 20°C)* • ZERO-POINT (Drift) • GAIN	0.170 % M <sub>E</sub> 0.250 % M <sub>W</sub> + 1 arcsec	0.140 % M <sub>E</sub> 0.250 % M <sub>W</sub> + 1.5 arcsec	0.055 % M <sub>E</sub> 0.060 % M <sub>W</sub> + 3.6 arcsec	0.030 % M <sub>E</sub> 0.050 % M <sub>W</sub> + 5.4 arcsec	Fehlergrenze innerhalb von 6 Monaten (T <sub>A</sub> = 20°C)* • ZERO-POINT (Drift) • GAIN
Temperature error/°C (Ø10°C) (-40°C ≤ T <sub>A</sub> ≤ 85°C)* • ZERO-POINT • GAIN for ΔT >10 °C ≠ 20 °C, plus	0.060 % M <sub>E</sub> 0.200 % M <sub>W</sub> (+ 2 arcsec)	0.040 % M <sub>E</sub> 0.200 % M <sub>W</sub> (+ 3 arcsec)	0.008 % M <sub>E</sub> 0.030 % M <sub>W</sub> (+ 6 arcsec)	0.005 % M <sub>E</sub> 0.020 % M <sub>W</sub> (+ 6.5 arcsec)	Temperaturkoeffizient/°C (Ø10°C) (-40°C ≤ T <sub>A</sub> ≤ 85°C)* • ZERO-POINT • GAIN für ΔT >10 °C ≠ 20 °C, plus
Resolution (T <sub>A</sub> = 20 °C) (sampling time: 0.1 seconds) no filter with filter (sampling time: 1.0 seconds) no filter with filter (sampling time: 10.0 seconds) no filter with filter	0.041 % M <sub>E</sub> 0.020 % M <sub>E</sub> 0.020 % M <sub>E</sub> 0.010 % M <sub>E</sub> 0.007 % M <sub>E</sub> 0.006 % M <sub>E</sub>	0.025 % M <sub>E</sub> 0.010 % M <sub>E</sub> 0.010 % M <sub>E</sub> 0.005 % M <sub>E</sub> 0.006 % M <sub>E</sub> 0.006 % M <sub>E</sub>	0.020 % M <sub>E</sub> 0.005 % M <sub>E</sub> 0.005 % M <sub>E</sub> 0.002 % M <sub>E</sub> 0.002 % M <sub>E</sub> 0.002 % M <sub>E</sub>	0.020 % M <sub>E</sub> 0.006 % M <sub>E</sub> 0.006 % M <sub>E</sub> 0.003 % M <sub>E</sub> 0.003 % M <sub>E</sub> 0.003 % M <sub>E</sub>	Auflösung (T <sub>A</sub> = 20 °C) (sampling time: 0.1 Sek.) ohne Filter mit Filter (sampling time: 1.0 Sek.) ohne Filter mit Filter (sampling time: 10.0 Sek.) ohne Filter mit Filter
Repetition	Repetition is included in „Resolution“, see above				Wiederholbarkeit
Differential linearity (within 0.1 % M <sub>E</sub> )	Differential linearity is included in „Resolution“, see above				Differential linearity (within 0.1 % M <sub>E</sub> )

TECHNICAL SPECIFICATIONS	ZEROTRONIC-SENSOR TYPE C				TECHNISCHE DATEN
Measuring range	±10°	±30°	±45°	±60°	Messbereich
P/N „T“ see page 104	065-040-C-10	065-040-C-30	065-040-C-45	065-040-C-60	Art. Nr. „T“ siehe Seite 104
P/N „R“ see page 104	065-040-C-10-R	065-040-C-30-R	065-040-C-45-R	065-040-C-60-R	Art. Nr. „R“ siehe Seite 104
Limits of error within 24 hours (T <sub>A</sub> = 20°C) • ZERO-POINT (Drift)	0.015 % M <sub>E</sub>	0.008 % M <sub>E</sub>	0.005 % M <sub>E</sub>	0.005 % M <sub>E</sub>	Fehlergrenze innerhalb von 24 Stunden (T <sub>A</sub> = 20 °C) • ZERO-POINT (Drift)
Limits of error within 6 months (T <sub>A</sub> = 20°C)* • ZERO-POINT (Drift) • GAIN	0.085 % M <sub>E</sub> 0.080 % M <sub>W</sub> + 4 arcsec	0.050 % M <sub>E</sub> 0.030 % M <sub>W</sub> + 6 arcsec	0.040 % M <sub>E</sub> 0.030 % M <sub>W</sub> + 10 arcsec	0.035 % M <sub>E</sub> 0.027 % M <sub>W</sub> + 12 arcsec	Fehlergrenze innerhalb von 6 Monaten (T <sub>A</sub> = 20°C)* • ZERO-POINT (Drift) • GAIN
Temperature error/°C (Ø10°C) (-40°C ≤ T <sub>A</sub> ≤ 85°C)* • ZERO-POINT • GAIN for ΔT >10 °C ≠ 20 °C, plus	0.011 % M <sub>E</sub> 0.015 % M <sub>W</sub> (+ 6.5 arcsec)	0.005 % M <sub>E</sub> 0.020 % M <sub>W</sub> (+ 7 arcsec)	0.005 % M <sub>E</sub> 0.025 % M <sub>W</sub> (+ 11 arcsec)	0.004 % M <sub>E</sub> 0.030 % M <sub>W</sub> (+ 14 arcsec)	Temperaturkoeffizient/°C (Ø10°C) (-40°C ≤ T <sub>A</sub> ≤ 85°C)* • ZERO-POINT • GAIN für ΔT >10 °C ≠ 20 °C, plus
Resolution (T <sub>A</sub> = 20 °C) (sampling time: 0.1 seconds) no filter with filter (sampling time: 1.0 seconds) no filter with filter (sampling time: 10.0 seconds) no filter with filter	0.050 % M <sub>E</sub> 0.020 % M <sub>E</sub> 0.015 % M <sub>E</sub> 0.006 % M <sub>E</sub> 0.008 % M <sub>E</sub> 0.008 % M <sub>E</sub>	0.022 % M <sub>E</sub> 0.007 % M <sub>E</sub> 0.006 % M <sub>E</sub> 0.003 % M <sub>E</sub> 0.003 % M <sub>E</sub> 0.003 % M <sub>E</sub>	0.018 % M <sub>E</sub> 0.005 % M <sub>E</sub> 0.005 % M <sub>E</sub> 0.002 % M <sub>E</sub> 0.003 % M <sub>E</sub> 0.003 % M <sub>E</sub>	0.025 % M <sub>E</sub> 0.005 % M <sub>E</sub> 0.004 % M <sub>E</sub> 0.002 % M <sub>E</sub> 0.003 % M <sub>E</sub> 0.002 % M <sub>E</sub>	Auflösung (T <sub>A</sub> = 20 °C) (sampling time: 0.1 Sek.) ohne Filter mit Filter (sampling time: 1.0 Sek.) ohne Filter mit Filter (sampling time: 10.0 Sek.) ohne Filter mit Filter
Repetition	Repetition is included in „Resolution“, see above				Wiederholbarkeit
Differential linearity (within 0.1 % M <sub>E</sub> )	Differential linearity is included in „Resolution“, see above				Differential linearity (within 0.1 % M <sub>E</sub> )



# Sensor ZEROTRONIC

## High precision inclination sensor Präzisions-Neigungssensor



### WYLER AG INCLINATION MEASURING SYSTEMS

### NEIGUNGSMESSSYSTEME

Im Hölzli 13,  
Tel. +41 (0) 52 233 66 66  
E-Mail: wyler@wylerag.com

CH - 8405 WINTERTHUR (Switzerland)  
Fax +41 (0) 52 233 20 53  
Web: www.wylerag.com



Version 2014.1



wyler@wylerag.com



Videos WYLER AG  
Quality - Innovation - Service



Facebook Channel WYLER AG  
www.facebook.com/wylerSWISS

## ZEROTRONIC SENSOR-GROUP

ZEROTRONIC-sensors have established themselves in the market as the benchmark when it comes to high-precision inclination measurement in demanding applications.

The ZEROTRONIC family of sensors features the following characteristics:

- High resolution and high precision
- Excellent temperature stability
- Measuring ranges of  $\pm 0.5$  to  $\pm 60$  degrees
- Synchronized registration of measuring values for several sensors
- High immunity to shock
- High immunity to electromagnetic fields

Choice of two sensor types depending on the application:

### ZEROTRONIC Type 3 ZEROTRONIC Type C

#### Common characteristics of the 2 sensors:

- The outer dimensions and the electrical characteristics are identical.
- The measuring element is based on a pendulum swinging between two electrodes. Depending on the inclined position of the system, the pendulum will change its position in relation to the electrodes and in so doing, the capacitance between the pendulum and the electrodes will change. The change of these capacitances is measured digitally.
- The sensor cell is completely encapsulated and thus protected against changes in humidity.
- Both sensors are calibrated over the complete measuring range with reference points stored in the EEPROM of the sensor.
- Both sensors are equipped with a temperature sensor and are temperature calibrated allowing an excellent compensation for temperature changes.

#### Difference in characteristics of the two Sensors:

- The pendulum of the ZEROTRONIC Type 3 is larger, which provides a significantly better signal-to-noise ratio for smaller inclinations. The ZEROTRONIC Type 3 is therefore better suited for high precision applications where only small inclinations are measured.
- The mass of the pendulum of the ZEROTRONIC Type C is smaller than the one of sensor Type 3. This provides a higher stability if the sensor is permanently inclined.
- Only ZEROTRONIC Type 3 provides the option of analog output.

The following list of characteristics should allow a proper differentiation and proper application of the 2 sensors:

#### ZEROTRONIC Type 3

- High resolution, high precision for inclinations up to  $10^\circ$
- Excellent signal-to-noise ratio
- Excellent repeatability
- Excellent linearity
- Excellent temperature stability

#### ZEROTRONIC Type C

- Excellent precision for inclinations between  $10^\circ$  and  $60^\circ$
- Excellent repeatability
- Excellent long-term stability in inclined position
- Excellent linearity
- Excellent temperature stability

## FAMILIE DER ZEROTRONIC-SENSOREN

Die ZEROTRONIC-Sensoren haben sich im Markt im Zusammenhang mit Präzisionsmessungen für anspruchsvolle Anwendungen als der Massstab etabliert.

Die Sensoren der ZEROTRONIC-Familie zeichnen sich durch folgende **Eigenschaften** aus:

- Hohe Auflösung und grosse Genauigkeit
- Gute Temperaturstabilität
- Messbereiche von  $\pm 0.5$  bis  $\pm 60$  Grad
- Synchrone Messwerterfassung mehrerer Sensoren
- Unempfindlich gegen Schockeinwirkungen
- Unempfindlich gegen elektromagnetische Felder

Je nach Anwendung stehen zwei Typen von Sensoren zu Auswahl:

### ZEROTRONIC Typ 3 ZEROTRONIC Typ C

#### Gemeinsame Eigenschaften der beiden Sensor-Typen:

- Die äusseren Abmessungen und die elektrischen Eigenschaften sind identisch.
- Das Messelement basiert auf einem Pendel, welches zwischen zwei Elektroden frei schwingen kann. Abhängig von der Neigung des Systems, verändert das Pendel seine Position. Damit verändert sich auch die Kapazität zwischen dem Pendel und den Elektroden. Diese Veränderung wird digital ausgewertet.
- Die eigentliche Messzelle ist hermetisch abgedichtet und damit geschützt gegen Feuchtigkeit.
- Kalibrierung über den gesamten Messbereich mit Referenzpunkten, welche im EEPROM des Sensors gespeichert werden.
- Die Sensoren sind mit einem Temperatur-Sensor ausgerüstet und sind temperaturkalibriert. Damit können Temperatureinflüsse sehr gut kompensiert werden.

#### Unterschiede in den Eigenschaften der beiden Sensor-Typen:

- Das Pendel vom ZEROTRONIC Typ 3 ist grösser, womit bei kleinen Neigungen ein deutlich besseres Signal-Rausch-Verhältnis erreicht werden kann. Der ZEROTRONIC Typ 3 ist somit für Präzisions-Mess-Aufgaben besser geeignet.
- Die Masse des Pendels des ZEROTRONIC Typ C ist kleiner, womit dieser Sensor stabiler ist, wenn er über längere Zeit in einer geneigten Lage verbleibt.
- Die Option für einen analogen Output ist nur beim ZEROTRONIC Typ 3 vorhanden.

Die nachfolgende Liste sollte helfen, die Differenzierung und die korrekte Anwendung der beiden Sensor-Typen zu erleichtern:

#### ZEROTRONIC Typ 3

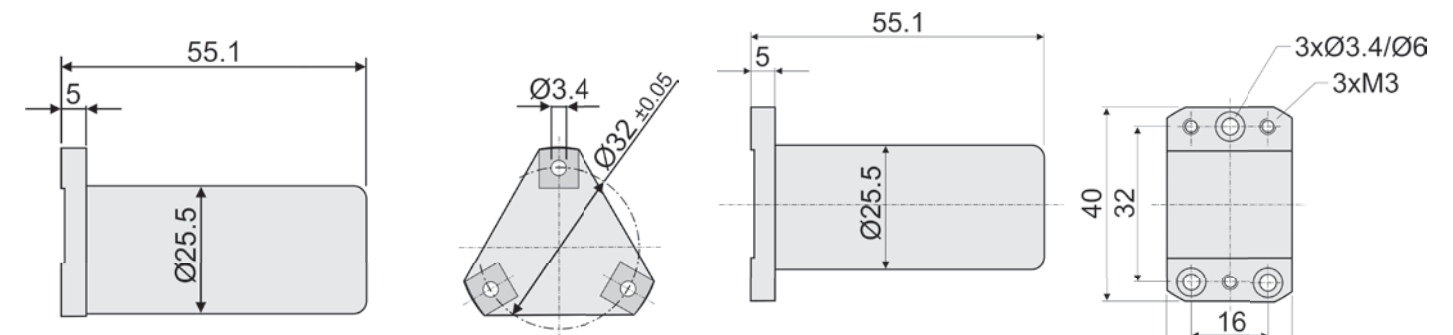
- Hohe Auflösung, hohe Genauigkeit für Neigungen bis zu  $10^\circ$
- Sehr gutes Signal-Rausch-Verhältnis
- Sehr gute Wiederholbarkeit
- Sehr gute Linearität
- Sehr gute Temperaturstabilität

#### ZEROTRONIC Typ C

- Hohe Genauigkeit für Neigungen zwischen  $10^\circ$  and  $60^\circ$
- Sehr gute Wiederholbarkeit
- Sehr gute Langzeitstabilität in geneigter Lage
- Sehr gute Linearität
- Sehr gute Temperaturstabilität

TECHNICAL SPECIFICATIONS	ZEROTRONIC-SENSOR		TECHNISCHE DATEN
	ZEROTRONIC TYPE 3	ZEROTRONIC TYPE C	
Power consumption ZEROTRONIC-sensors	ca. 70 mW	ca. 100 mW	Leistungsaufnahme ZEROTRONIC-Sensoren
Power supply	5V $\pm$ 10 %		Speisung
Digital output	5V $\pm$ 10 %		Digitaler Ausgang
Baudrate (automatic adjustment)	2'400 ... 115'000	9'600 ... 57'600	Baudrate (automatic adjustment)
Analog output PWM	0.5 V ... 2.5 V ... 4.5 V @ 5 V Supply	-----	Analogausgang PWM
Operating temperature	- 40 °C to + 85 °C		Betriebstemperatur
Storage temperature	- 55 °C to + 95 °C		Lagertemperatur
Net weight sensor	118 gr	100 gr	Netto-Gewicht Sensor
Shock resistance	40g (11ms) / 2000g (1ms) / IEC 60068-2-27		Schockbeständigkeit

DIMENSIONS	ZEROTRONIC	DIMENSIONEN
Version „T“		Version „R“



ZEROTRONIC-sensor with triangular mounting surface „T“  
ZEROTRONIC-sensor mit Dreieck-Befestigung „T“

ZEROTRONIC-sensor with rectangular mounting surface „R“  
ZEROTRONIC-sensor mit Rechteck-Befestigung „R“



Customized solution with ZEROTRONIC sensors in specially designed adapters using BlueTCs for radio transmission.

Kundenspezifische Lösung mit ZEROTRONIC-Sensoren in speziellen Aufnahmen, mit BlueTC's zur Funkübertragung der Messdaten.